

# NÁVOD NA MONTÁŽ



## PLOTOVÉ DÍLCE NA JEKLOVÉ SLOUPKY 60×60MM

### A. INSTALACE OPLOCENÍ V PŘÍMÉM SMĚRU

V uvažované vytyčené budoucí trase oplocení se připraví díry o průměru od 15 do 23 cm pro sloupky ve vzdálenosti 253 cm na střed díry od sebe. Díry musí sahát do nezámrzné hloubky, a to nejméně do 60 - 80 cm. Do připravených děr se osadí typové jeklové sloupky 60x60mm, odpovídající délky, správně výškově osazené. Koncové, průběžné a rohové sloupky se při tomto typu oplocení nerozlišují. Pro betonování sloupek je vhodné připravit si předem dřevěnou šablonu (viz obr.). Sloupky musí po zabetonování být zcela přesně zarovnané směrově, výškově, musí být přesně vzdáleny od sebe a musí být ve zcela kolmé pozici. Po zabetonování sloupek je nezbytné před osazením panelů na sloupky nechat beton vždy řádně zatuhnout. Optimální doba je přibližně jeden týden, je však vždy závislá na aktuálním počasí. Vzpery se při tomto typu oplocení nepoužívají. Na zabetonované sloupky postupně připevníme panely tak, že krajní panel, přiložený zpravidla z exteriérové strany

(Přichytka PVC k Nylofor 3D nebo Přichytka PVC k Nylofor 2D ) a pozinkovaným šroubem. Sousední panely zafixujeme na sloupku odpovídajícím počtem plastových přichytek (podle výšky panelů – viz **tabulka**) tak, že do jedné objímky osadíme vždy oba dva sousední panely. Je-li panel opatřen prolisy (plotový dílec 3D nebo 3D Light ), umístíme přichytka vždy pod spodní vodorovný drát každého prolisu. Není-li panel opatřen prolisy (plotový dílec 2D), umístíme odpovídající počet přichytek rovnoměrně po celé výšce panelu, avšak vždy pod vodorovný drát.

### B. INSTALACE OPLOCENÍ PŘI ZMĚNĚ SMĚRU

Oplocení v rohu (jakákoli změna směru trasy oplocení) se realizuje shodně s rovným oplocením s jedinou výjimkou a tou je přichycení přichytek na sloupek v místech viz obrázek. Přichytka a potažmo panely se ke sloupku připevňují samořeznými pozinkovanými šrouby.

## C. INSTALACE OPLOCENÍ VE SVAHU A PŘI ZMĚNĚ VÝŠKY

Plotové dílce je možné instalovat pouze a jediné ve vodorovné pozici. Panely nikdy nekopírují terén, nepřizpůsobují se sklonu terénu. V případě realizace oplocení ve svahu se sousední panely na sloupku navzájem výškově oddělí. Vzniknou tak na sloupku dva zuby – jeden nahoře a jeden dole. Počet přichytek na takovém sloupku se zvyšuje o 2 kusy oproti standardní instalaci pro zafixování horního a spodního konce „odskočeného“ panelu. Je nezbytné pamatovat na požadavek použití delších sloupek oplocení v místech výškových odskoků. Doporučený nejvyšší výškový odskok je 20 cm.  $\angle 10^\circ$   $10^\circ - 15^\circ$

## D. INSTALACE PANELŮ NA KONCI TRASY OPLOCENÍ

Plotové dílce je možné zkracovat podle potřeby a podle požadované délky úseku oplocení, a to vždy v násobku vzdálenosti vertikálních drátů. Instalace zkráceného panelu se pak provádí shodně s instalací standardní, resp. s instalací při změně směru nebo v odskocích.

## E. OPLOCENÍ S BETONOVÝMI PODHRABOVÝMI DESKAMI POD PANELE

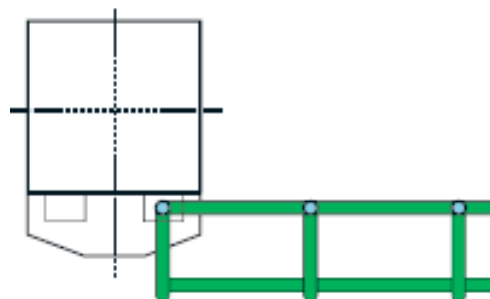
Při instalaci oplocení s betonovými podhrabovými deskami pod panely se pro

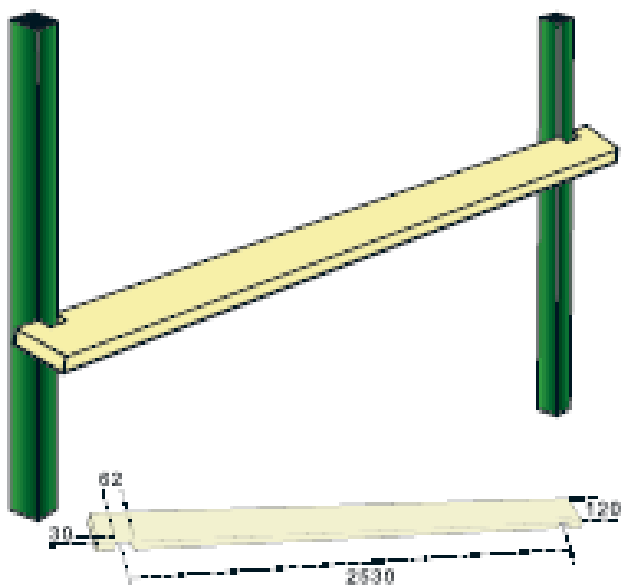
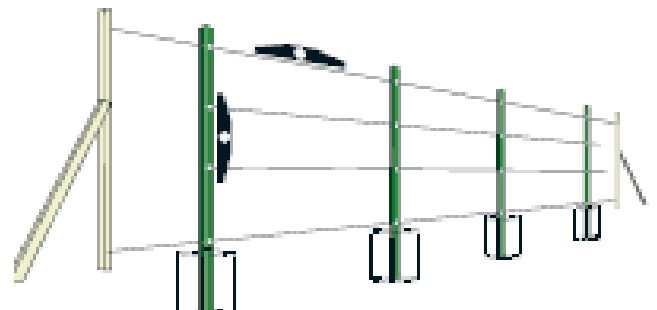
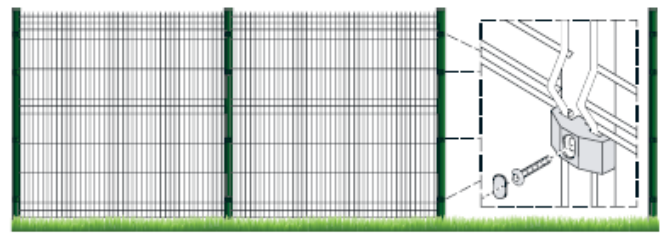
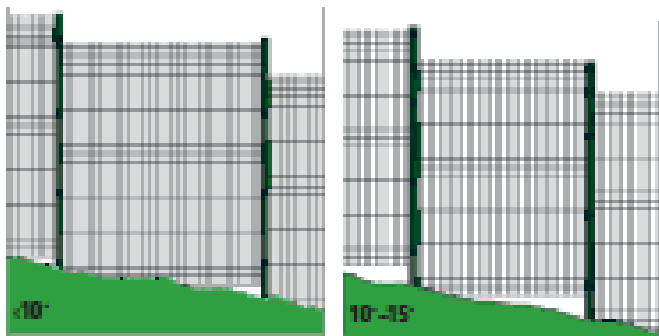
vložení desek mezi sloupky **použijí koncové držáky podhrabových desek!!!** Držáky se na sloupky přichytí samořeznými šrouby. Betonové podhrabové desky se volně vloží do držáků podhrabových desek. Po osazení desek se pokračuje standardní instalací panelů. Systém instalace je stejný, pouze je třeba použít sloupky delší, a to o výšku podhrabové desky.

## F. OPLOCENÍ S PROTIPŘELEZOVÝMI PRVKY NAD OPLOCENÍM

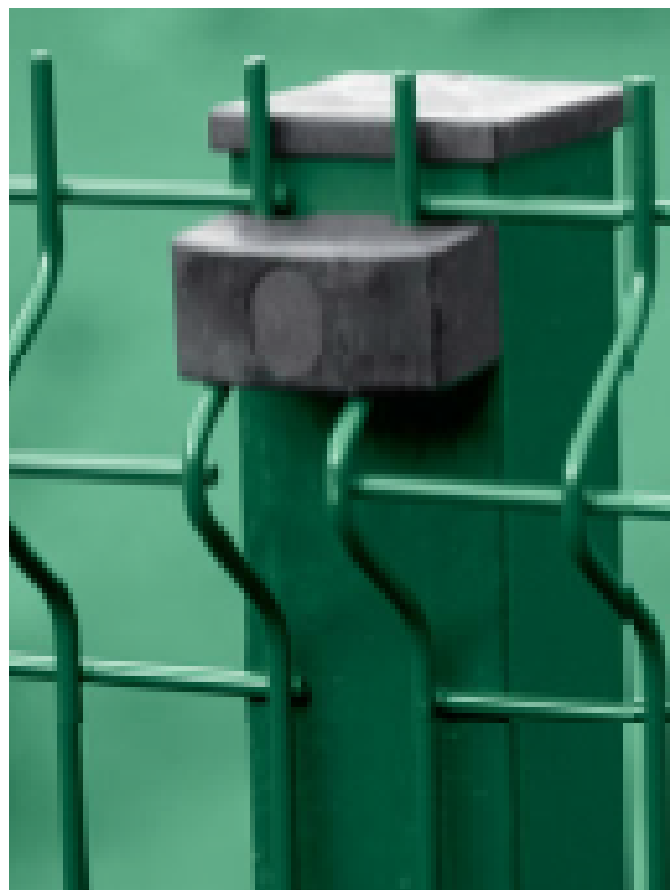
Nad panely lze instalovat ostnaté dráty nebo žiletkový drát:

- instalací 1-5 řad ostnatého drátu, resp. žiletkového drátu, přímo na sloupky nad panely. U tohoto způsobu zvýšení bezpečnostní úrovně plotu se ostnaté dráty, resp. žiletkový drát, instalují přímo na sloupky nad panely do předem připravených přichytek napínacího drátu, kterými sloupek osadíme, v obvyklé vzdálenosti 10-15cm od sebe. Při této variantě je nezbytné počítat s proporcionálně delšími sloupky v závislosti na počtu řad ochranných prvků.





VÝŠKA PANELŮ	POČET PŘÍCHYTEK
u průběžných a koncových sloupků*	
630 mm	3
1030 mm	3
1230 mm	4
1430/1530 mm	4
1630-1730 mm	5
1830 mm	5
2030 mm	6
2430 mm	7



## **REASON spol. s r.o.**

Sadová 338, 675 71 Náměšť nad Oslavou  
tel.: +420 568 423 477 nebo +420 725 751 803  
e-mail: [info@plotove-systemy.cz](mailto:info@plotove-systemy.cz)